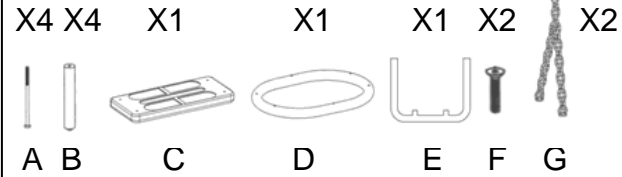


Products always mounted according to EN1176



1
 GB Assemble A+B+C+F+D, fasten A to G using a socket wrench
 DE Montieren Sie A+B+C+F+D, befestigen durch F mit Steckschüssel
 DK Monter A+B+C+F+D, fastgør A til G med en topnøgle
 ES Ensamblar A+B+C+F+D, ajustar A con G usando una llave
 IT Assemblare A+B+C+F+D, fissare A con G usando una chiave

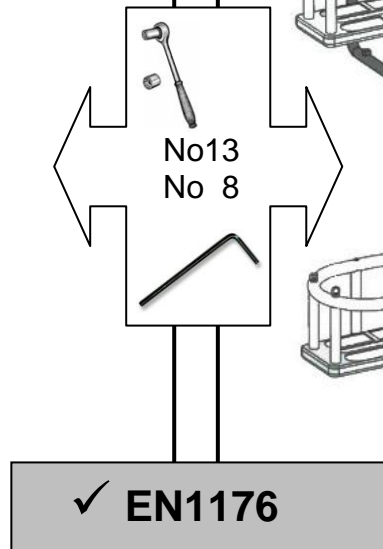


2
 GB Connect E to D and fasten with F using an allen key
 DE Verbinden Sie E mit G und befestigen durch F mit Umbra Schüssel
 DK Forbind E til D og fastgør F med en unbrakonøgle
 ES Conectar E con D y ajustar F con una llave de Allen
 IT Collegare E con D, e fissure F con una chiave Allen



3
 GB Finished product
 DE Fertig montierter Kleinkinder-Sitz
 DK Færdigmonteret produkt
 ES Producto montado
 IT Prodotto assemblato

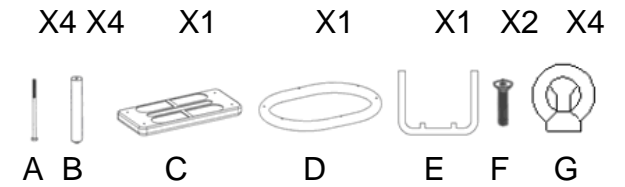
R&T Stainless A/S – Formervangen 7-9, DK 2600 Glostrup, Denmark.
 info@rt-stainless.com - www.rt-stainless.com



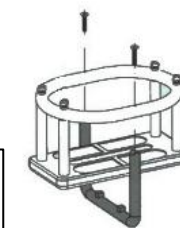
✓ EN1176

II

Products always mounted according to EN1176



1
 GB Assemble A+B+C+F+D, fasten A to G using a socket wrench
 DE Montieren Sie A+B+C+F+D, befestigen durch F mit Steckschüssel
 DK Monter A+B+C+F+D, fastgør A til G med en topnøgle
 ES Ensamblar A+B+C+F+D, ajustar A con G usando una llave
 IT Assemblare A+B+C+F+D, fissare A con G usando una chiave



2
 GB Connect E to D and fasten with F using an allen key
 DE Verbinden Sie E mit G und befestigen durch F mit Umbra Schüssel
 DK Forbind E til D og fastgør F med en unbrakonøgle
 ES Conectar E con D y ajustar F con una llave de Allen
 IT Collegare E con D, e fissure F con una chiave Allen



3
 GB Finished product
 DE Fertig montierter Kleinkinder-Sitz
 DK Færdigmonteret produkt
 ES Producto montado
 IT Prodotto assemblato

